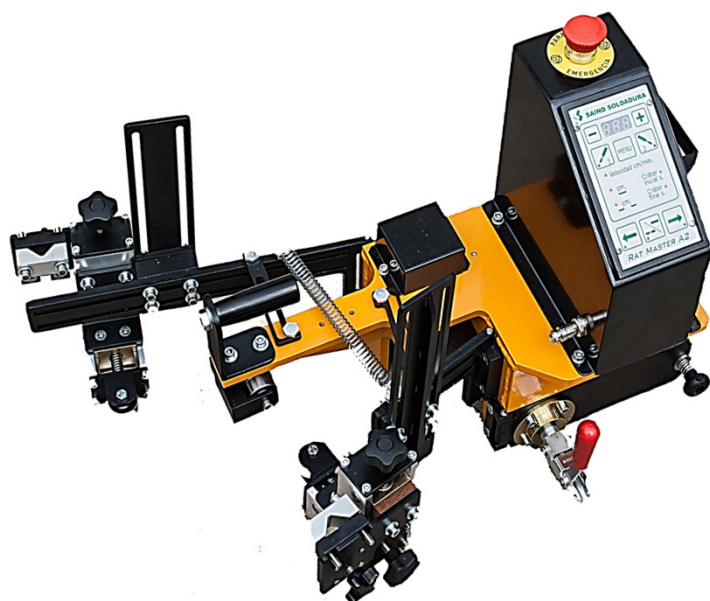
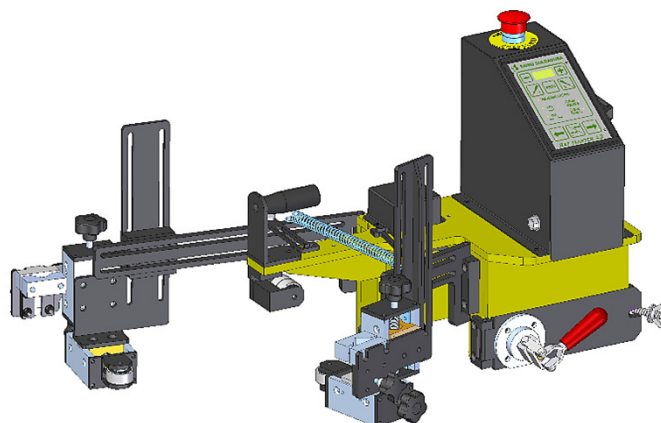


Carro especialmente diseñado para soldadura semiautomática (continua o discontinua) de llantas y bulbos.

El sistema de control, totalmente digital, está regulado por un microprocesador capaz de mantener constante la velocidad de soldadura en cualquier posición, incluso con cambios de inclinación.



CARACTERÍSTICAS TÉCNICAS

Alimentación	18 V
Frecuencia	50/60 Hz
Consumo máximo	0.8 A
Velocidad de soldadura	0,15 - 1,49 m/min
Dimensiones (mm)	240x170x230 mm
Peso	21.5 kg
Código	105RMAGA2

Activación de torchas independientes

