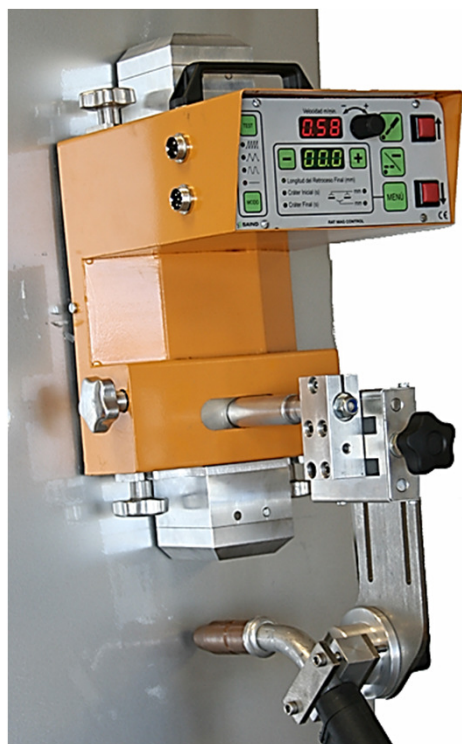
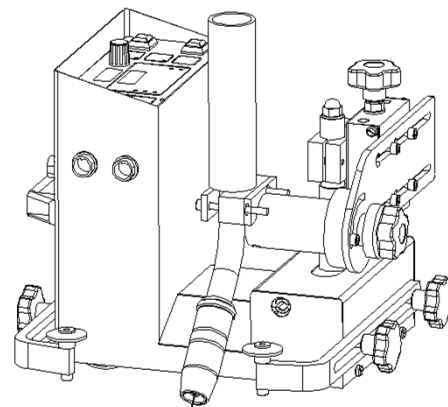


Pequeño carro motorizado diseñado para la automatización de procesos de soldadura GMAW.

Incorpora una base magnética de imanes permanentes.

Se desplaza directamente sobre el panel metálico en todas posiciones sin uso de raíles.

Dispone de varios accesorios para realizar seguimiento de juntas a tope, rincón solape, etc, incluso para soldadura con dos torchas.



### CARACTERÍSTICAS TÉCNICAS

Alimentación	18 V
Frecuencia	50/60 Hz
Consumo máximo	0.8 A
Velocidad de soldadura	0,15 - 1,49 m/min
Dimensiones (mm)	240x170x230 mm
Peso muy ligero	9 kg
Código	105BMAG

#### TWIN ARC

Acople para soldadura a dos torchas aplicaciones en llanta o perfiles en T



### ACCESORIOS



#### Mag Back

Acople para soldadura sobre materiales no férrico (inoxidable, aluminio...)



#### Palpadores de tope

Acople para seguimiento de topes

#### TWIN ARC

Acople para soldadura a dos torchas de vigas varias

